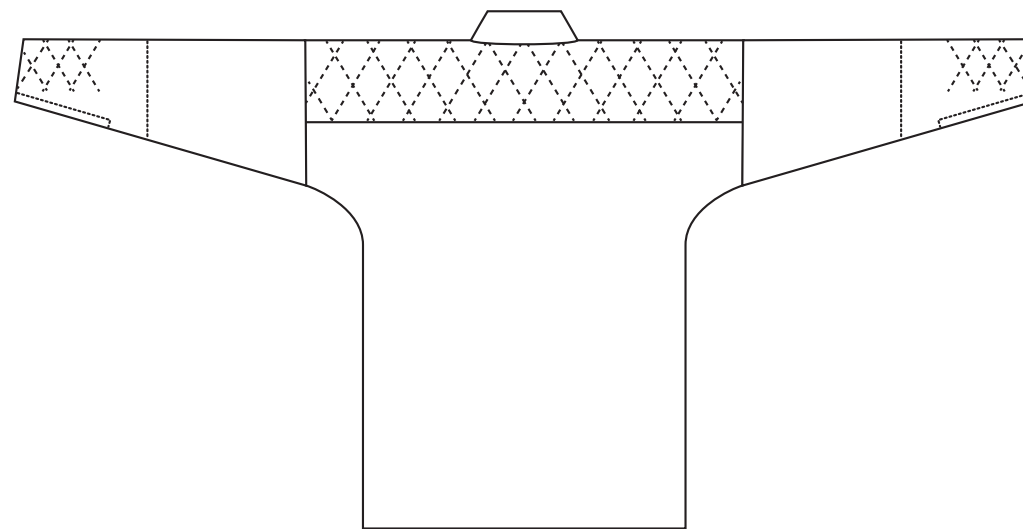


(前)



(後)

お客様情報の記入欄

(お名前) (ふりがな)

(ご住所) 〒 -

(電話番号)

【特注品ご注文についてのご注意】

※寸法やデザインを变形される箇所は、はっきりとご記入下さい。
※ご注文確定後の変更やキャンセル、及び返品は出来ませんので、
お間違えないか再度ご確認をお願いします。
※商品代金は全額を先払いいただき、それからの製造となります。
※ご不明な点は何なりとお問合せ下さい。

合同会社TOBI

〒709-1204

岡山県岡山市南区西高崎5-4

TEL: 086-250-4410 (平日9時~18時)

FAX: 086-250-4413